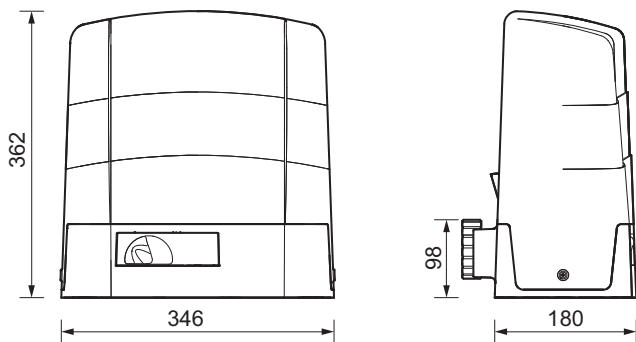




# Automatizari



## G30



G30		G30/1804	G30/2204
Alimentare	<b>V</b>	230V AC - 50Hz	230V AC - 50Hz
Alimentare motor	<b>V</b>	230V AC	230V AC
Putere consumata	<b>W</b>	520	580
Fora max.	<b>N</b>	1200	1500
Ciclu de utilizare	<b>%</b>	50	50
Protectie termica	<b>°C</b>	150	150
Temperatura de lucru	<b>°C</b>	-20+50	-20+50
Grad de protectie	<b>IP</b>	43	43
Viteza	<b>m/min</b>	9,5	9,5
Limitator capat cursa		magnetic	magnetic
Unitate de comanda		H70/104AC	H70/104AC
Greutate max. poarta	<b>kg</b>	1800	2200

Kit	Motor	Telecomanda E80/TX54R/2	Receptor Radio H93/RX22A/1	Lampa Semnalizare R92/LED 230	Fotocelule de Protectie Zoom Zmini	Porti culisante Kg.	Alimentare
-----	-------	-------------------------	----------------------------	-------------------------------	------------------------------------	---------------------	------------



<b>G30/1804</b>	1x	2x	1x	1x	2x	1800	230V AC 50Hz
<b>G30/2204</b>	1x	2x	1x	1x	2x	2200	230V AC 50Hz